



Turn to the experts

FLOOR STANDING TYPE AIR CONDITIONER

OWNER'S MANUAL



IMPORTANT NOTE:

Read this manual carefully before installing or operating your new air conditioning unit.

Make sure to save this manual for future reference.

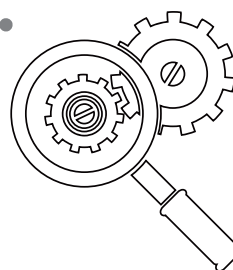
Please check the applicable models, F-GAS and manufacturer information from the "Owner's Manual - Product Fiche" in the packaging of the outdoor unit.

(European Union products only)

Inhoudsopgave

Bedieningsinstructies

1	Veiligheidsmaatregelen	04
2	Onderdelen en belangrijkste functies binnunit.....	09
3	Handmatige bediening.....	11
4	Zorg en onderhoud.....	14
5	Probleemoplossing.....	16



Veiligheidsmaatregelen

1

Bedankt om deze airconditioner te kopen. In deze handleiding vindt u informatie over hoe deze airconditioner te bedienen, onderhouden en probleemoplossing uit te voeren. Door de instructies te volgen, zorgt u voor een juiste werking en verlengde levensduur van uw toestel.

Lees voor de installatie de veiligheidsmaatregelen

Een foutieve installatie doordat u de instructies negeert kan ernstige beschadiging of letsel veroorzaken.

De ernst van de potentiële beschadiging of letsel wordt geclassificeerd als een **WAARSCHUWING** of **LET OP**.



WAARSCHUWING

Het niet naleven van de **WAARSCHUWINGEN** kan de dood tot gevolg hebben. Het toestel moet worden geïnstalleerd volgens de nationale regelgeving.



LET OP

Het niet naleven van de **LET OP**-waarschuwingen kan letsels of een beschadigd toestel tot gevolg hebben.



Dit symbool geeft aan dat u de weergegeven handeling nooit mag uitvoeren.



WAARSCHUWING

1. Laat een erkende verkoper deze airconditioner installeren. De onjuiste installatie kan waterlekken, elektrische schokken of brand veroorzaken.
2. De garantie vervalt als het toestel niet door een professional is uitgevoerd.
3. Als **abnormale situaties ontstaan** (zoals brandgeur), schakelt u de stroomtoevoer uit en belt u uw verkoper voor instructies om elektrische schokken, brand of letsels te voorkomen.
4. Zorg ervoor dat de binneneenheid en de afstandbediening **NIET** nat worden. Dit kan een elektrische schok of brand veroorzaken.
5. Plaats **GEEN** vingers, stangen of andere objecten in de luchtinlaat of -uitlaat. Dit kan een letsel veroorzaken, aangezien de ventilator aan hoge snelheid kan draaien.
6. Gebruik in de buurt van het toestel **GEEN** ontvlambare spray zoals haarlak, andere lak of verf. Dit kan brand of verbranding veroorzaken.
7. Het toestel moet zo worden opgeslagen dat mechanische schade vermeden wordt.
8. De nationale gasvoorschriften moeten worden nageleefd.
9. Lees voor de installatie zorgvuldig de veiligheidsmaatregelen
10. In sommige functionele omgevingen, zoals keukens, serverruimtes, etc., wordt het gebruik van speciaal ontworpen airconditioners sterk aanbevolen.
11. Alleen opgeleide en bekwame technici mogen de airconditioner installeren, herstellen en onderhouden.
12. Onjuiste installatie kan leiden tot elektrische schokken, kortsluiting, lekken, brand of andere beschadigingen aan het toestel en persoonlijke eigendommen. (In Noord-Amerika mag de installatie in overeenstemming met de vereisten van NEC en CEC alleen uitgevoerd worden door bevoegde personen.)
13. Volg de installatie-instructies in deze handleiding nauwkeurig op.

WAARSCHUWING

14. Voor u het toestel installeert dient u rekening te houden met sterke winden, tyfoons en aardbevingen die invloed kunnen hebben op uw toestel. U dient het toestel dan ook op een weloverwogen locatie te plaatsen. Als u dit nalaat, kan dit een storing van het toestel veroorzaken.
15. Dit toestel kan worden gebruikt door kinderen van 8 jaar en ouder en personen met verminderde fysieke, sensorische of mentale capaciteiten of gebrek aan ervaring en kennis als zij onder toezicht staan of instructies gekregen hebben over het veilige gebruik van het toestel en de betrokken gevaren begrijpen. Kinderen mogen niet met het toestel spelen. Reiniging en gebruikersonderhoud mogen niet door kinderen worden gedaan als ze niet onder toezicht staan.
16. Gebruik om het ontdooiproces te versnellen of schoon te maken geen andere middelen dan die die aanbevolen zijn door de fabrikant.
17. Dit toestel is niet bedoeld voor gebruik door personen (inclusief kinderen) met beperkte fysieke, sensorische of mentale capaciteiten of gebrek aan ervaring en kennis, tenzij ze onder toezicht staan of instructies gekregen hebben over het gebruik van het toestel door een persoon die verantwoordelijk is voor hun veiligheid.
18. Kinderen moeten onder toezicht staan om er zeker van te zijn dat ze niet met het toestel spelen. (IEC-norm)
19. Als het netsnoer beschadigd is, moet het worden vervangen door de fabrikant, zijn onderhoudsvertegenwoordiger of personen met vergelijkbare kwalificaties om gevaar te voorkomen.
20. Het toestel moet geïnstalleerd worden volgens de nationale bedradingsvoorschriften.
21. Een alpolige afscheiding heeft een contactafstand van minstens 3 mm en een lekstroom van meer dan 10 mA. De aardlekschakelaar heeft een nominale reststroom van niet meer dan 30 mA, en de ontkoppeling moet in overeenstemming met de bedradingsvoorschriften worden uitgevoerd in de vaste bedrading.
22. De ontkoppeling van het toestel moet in overeenstemming met de bedradingsvoorschriften worden uitgevoerd met een alpolige afscheiding in de vaste bedrading.
23. Iedereen die betrokken is bij het werken aan of openen van een koelmiddelcircuit, moet in het bezit zijn van een geldig certificaat van een door de sector erkende beoordelingsautoriteit, die hun bevoegdheid autoriseert om koelmiddelen veilig te behandelen in overeenstemming met een door de sector erkende beoordelingsspecificatie.
24. Onderhoud mag alleen worden uitgevoerd zoals aanbevolen door de fabrikant van de apparatuur.
25. Onderhoud en herstellingen waarvoor de assistentie van ander bekwaam personeel vereist is, moeten worden uitgevoerd onder toezicht van de persoon die bevoegd is voor het gebruik van ontvlambare koelmiddelen.
26. Het toestel moet zo worden opgeslagen dat mechanische schade vermeden wordt.
27. Houd de ventilatieopeningen vrij van obstakels.
28. Schakel de stroom niet aan voordat alle werkzaamheden zijn uitgevoerd.
29. Wanneer u de airconditioner verplaatst, dient u advies te vragen van ervaren servicemonteurs voor het ontkoppelen en opnieuw installeren van het toestel.
30. In sommige functionele omgevingen, zoals keukens, serverruimtes, etc., wordt het gebruik van speciaal ontworpen airconditioners sterk aanbevolen.
31. De verwijdering van de stekker dient zodanig te gebeuren dat een operator vanuit elke hoek kan zien dat de stekker niet in het stopcontact zit.
32. Als dit niet het geval is wegens de constructie of de installatie van het toestel, moet het toestel losgekoppeld worden via een vergrendelingssysteem.

WAARSCHUWINGEN OVER REINIGING EN ONDERHOUD

1. Schakel het toestel uit en haal de stekker uit het stopcontact vóór het reinigen. Als u dit nalaat, kan dit elektrische schokken veroorzaken.
2. Reinig de airconditioner niet met bovenmatige hoeveelheden water.
3. Reinig de airconditioner niet met brandbare reinigingsmiddelen. Brandbare reinigingsmiddelen kunnen brand en vervorming veroorzaken. Schakel het toestel uit en haal de stekker uit het stopcontact vóór het reinigen. Als u dit nalaat, kan dit elektrische schokken veroorzaken.



WAARSCHUWINGEN OVER ELEKTRICITEIT

1. Gebruik alleen het gespecificeerde netsnoer. Als het netsnoer beschadigd is, moet het vervangen worden door de fabrikant of een gecertificeerde onderhoudsvertegenwoordiger.
2. Houd de stekker schoon. Verwijder stof en vuil die zich op of rond de stekker ophopen. Vuile stekkers kunnen brand of elektrische schokken veroorzaken.
3. Trek niet aan het netsnoer om het toestel uit te schakelen. Neem de stekker stevig vast en trek hem uit het stopcontact. Als u aan het netsnoer trekt kan dit het snoer beschadigen en brand of elektrische schokken veroorzaken.
4. Gebruik geen verlengsnoer, verleng het netsnoer niet handmatig en verbind andere toestellen niet met hetzelfde stopcontact als de airconditioner. Slechte elektrische verbindingen, slechte isolatie en onvoldoende voltage kan brand veroorzaken.

OPMERKING: Voor lucht/lucht-airconditioners en lucht/lucht-warmtepompen met een koelvermogen van meer dan 12 kW vindt u technische informatie in de appendix.



LET OP

- ⊗ Voor toestellen met een elektrische hulpverwarming mag het toestel niet binnen 1 meter van brandbare stoffen geplaatst worden.
- ⊗ Installeer het toestel niet op een locatie die blootgesteld kan worden aan brandbare gaslekken. Als brandbaar gas zich rond het toestel ophoopt, kan dit brand veroorzaken.
- ⊗ Gebruik de airconditioner niet in een natte ruimte zoals een badkamer of wasruimte. Te veel blootstelling aan water kan ervoor zorgen dat de elektrische onderdelen kortsluiten.
 1. Het product moet correct geaard zijn op het moment van installatie, anders kan dit een elektrische schok veroorzaken.
 2. Installeer de afvoerleidingen overeenkomstig de instructies in deze handleiding. Een onjuiste afvoer kan waterschade aan uw huis en eigendommen veroorzaken.
 3. Raak de luchtuittlaat NIET aan terwijl de zwaai klep in beweging is. Uw vingers kunnen vast komen te zitten of het toestel kan beschadigd worden.
 4. Haal het toestel NIET zelf uiteen. Vraag een erkende verkoper om een dergelijke inspectie uit te voeren.
 5. Om de verslechtering van uw product tegen te gaan, mag u het niet gebruiken voor conserveringsdoeleinden (voedselopslag, planten, dieren, kunstwerken, etc.).
 6. Raak de verdampingsspoelen in de binnenunit NIET aan. De verdampingsspoelen zijn scherp en kunnen letsels veroorzaken.
 7. Bedien de airconditioner NIET met natte handen. Dit kan een elektrische schok veroorzaken.
 8. Plaats GEEN artikelen die aangetast kunnen worden door vocht onder de binnenunit.
 9. Condensatie kan plaatsvinden bij een relatieve vochtigheid van 80%.
 10. Stel GEEN warmteopwekkende toestellen bloot aan koude lucht en plaats ze NIET onder de binnenunit.
 11. Vanwege de warmte kan dit onvolledige verbranding of vervorming van het toestel veroorzaken.
 12. Na lange perioden van gebruik controleert u de binnenunit om te zien of er beschadigingen zijn. Als de binnenunit beschadigd is, kan hij vallen en letsels veroorzaken.
 13. Als de airconditioner samen met andere verwarmingstoestellen gebruikt wordt, dient u de ruimte grondig te ventileren om een zuurstoftekort te voorkomen.
 14. Klim NIET op de buitenunit en plaats er GEEN objecten op.
 15. Bedien de airconditioner NIET wanneer u fumigatiemiddelen (zoals insecticiden) gebruikt. De chemicaliën kunnen gelaagd worden door het toestel en personen in gevaar brengen die overgevoelig zijn voor chemicaliën.
 16. Sta NIET toe dat kinderen met de airconditioner spelen.
 17. Gebruik de airconditioner NIET in een natte ruimte, zoals een badkamer of een waskamer.
 18. Dit kan elektrische schokken en een slechte werking van het toestel veroorzaken.
 19. Dit toestel kan worden gebruikt door kinderen van 8 jaar en ouder en personen met verminderde fysieke, sensorische of mentale capaciteiten of gebrek aan ervaring en kennis als zij onder toezicht staan of instructies gekregen hebben over het veilige gebruik van het toestel en de betrokken gevaren begrijpen. Kinderen mogen niet met het toestel spelen. Reiniging en gebruikersonderhoud mogen niet door kinderen worden gedaan als ze niet onder toezicht staan.



Waarschuwingen voor het gebruik van het R32/R290-koelmiddel

1. Installatie (ruimte)
 - De installatie van het leidingwerk moet tot een minimum worden beperkt.
 - Het leidingwerk moet worden beschermd tegen fysieke schade.
 - De nationale gasvoorschriften moeten worden nageleefd.
 - De mechanische verbindingen moeten toegankelijk zijn voor onderhoudsdoeleinden.
 - In geval er mechanische ventilatie vereist is, moeten de ventilatieopeningen vrij gehouden worden van obstakels.
 - Wanneer het product verwijderd moet worden, moet u dit correct doen volgens de nationale regelgeving.
 - U moet het toestel opslaan in een goed geventileerde ruimte waarvan de grootte overeenkomt met de ruimte die voor het gebruik gespecificeerd is.
 - Ruimtes waar koelmiddelleidingen worden gebruikt, moeten conform de nationale gasvoorschriften zijn.
2. Onderhoud
 - Iedereen die betrokken is bij het werken aan of openen van een koelmiddelcircuit, moet in het bezit zijn van een geldig certificaat van een door de sector erkende beoordelingsautoriteit, die hun bevoegdheid autoriseert om koelmiddelen veilig te behandelen in overeenstemming met een door de sector erkende beoordelingspecificatie.
 - Onderhoud mag alleen worden uitgevoerd zoals aanbevolen door de fabrikant van de apparatuur. Onderhoud en herstellingen waarvoor de assistentie van ander bekwaam personeel vereist is, moeten worden uitgevoerd onder toezicht van de persoon die bevoegd is voor het gebruik van ontvlambare koelmiddelen.
3. Gebruik om het ontdooiproces te versnellen of schoon te maken geen andere middelen dan die die aanbevolen zijn door de fabrikant.
4. U moet het toestel opbergen in een ruimte zonder continu werkende ontstekingsbronnen (bijvoorbeeld: open vuur, een werkend gastoestel of een werkende elektrische verwarming).
5. Doorboor of verbrand het toestel niet.
6. Houd er rekening mee dat de koelmiddelen mogelijk geurloos zijn.
7. Zorg ervoor dat er geen externe stoffen (olie, water, etc.) de leidingen binnendringen. Wanneer u de leidingen opbergt, verzegelt u veilig de openingen door te knijpen, te tapen, etc.
 Voor binnenunits gebruikt u de gewone R32-verbinding alleen wanneer u binnenshuis de binnenunit en het leidingwerk verbindt. Het gebruik van leidingen, gewone moeren of flaremoeren die hier niet gespecificeerd zijn, kunnen leiden tot een slechte werking van het product, het barsten van leidingen of letsels wegens een hoge interne druk van de koelmiddelcyclus die door de instroom van lucht veroorzaakt wordt.
8. Het toestel moet worden geïnstalleerd, bediend en opgeborgen in een ruimte met een vloeroppervlak dat groter is dan $X \text{ m}^2$ (zie het volgende gedeelte). Het toestel mag niet worden geïnstalleerd in een ongeventileerde ruimte als die ruimte kleiner is dan $X \text{ m}^2$ (zie het volgende gedeelte).






Model (Btu/uur)	Hoeveelheid koelmiddel die aangevoerd moet worden (kg)	Maximale installatiehoogte (m)	Minimaal ruimteoppervlak (m^2)
≤ 30000	$\leq 2,048$	1,8m	4
≤ 30000	$\leq 2,048$	0,6m	35
30000-48000	2,048-3,0	1,8m	8
30000-48000	2,048-3,0	0,6m	80

Model (Btu/uur)	Hoeveelheid koelmiddel die aangevoerd moet worden (kg)	Maximale installatiehoogte (m)	Minimaal ruimteoppervlak (m ²)
>48000	>3,0	1,8m	9
>48000	>3,0	0,6m	80

Opmerking over gefluoreerde gassen

1. Deze airconditioner bevat gefluoreerde broeikasgassen. Specifieke informatie over het soort gas en de hoeveelheid vindt u op het relevante etiket op het toestel zelf of in de 'Gebruiksaanwijzing - Productfiche' in de verpakking van de buitenunit. (Alleen EU-producten)
2. Installatie, service, onderhoud en reparatie van dit toestel moeten worden uitgevoerd door een gecertificeerde monteur.
3. Het verwijderen en recyclen van het product moeten worden uitgevoerd door een gecertificeerde monteur.
4. Bij toestellen die gefluoreerde broeikasgassen bevatten met een hoeveelheid van 5 ton CO₂-equivalent of meer, maar minder dan 50 ton CO₂-equivalent, en over een geïnstalleerd lekdetectiesysteem beschikken, moet dit lekdetectiesysteem minstens om de 24 maanden gecontroleerd worden.
5. Wanneer het toestel gecontroleerd wordt op lekken, wordt het sterk aangeraden om elke controle goed te registreren.

Uitleg van de symbolen die op de binnen- of buitenunit worden weergegeven (enkel van toepassing op toestellen die het R32/R290-koelmiddel gebruiken):

	WAARSCHUWING	Dit symbool geeft aan dat dit toestel een ontvlambaar koelmiddel gebruikt. Als het koelmiddel lekt en wordt blootgesteld aan een externe ontstekingsbron, bestaat de kans op brand.
	LET OP	Dit symbool geeft aan dat de bedieningshandleiding zorgvuldig moet worden gelezen.
	LET OP	Dit symbool geeft aan dat servicepersoneel deze apparatuur moet hanteren met verwijzing naar de installatiehandleiding.
	LET OP	
	LET OP	Dit symbool duidt op de aanwezigheid van informatie, zoals de bedieningshandleiding of installatiehandleiding.

Onderdelen unit

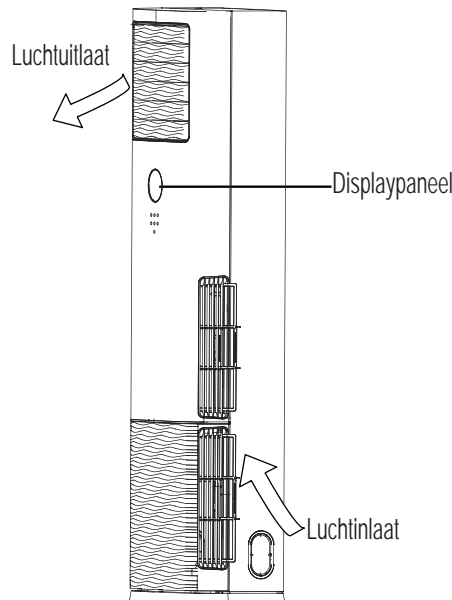


Fig. 2.1

Gebruiksomstandigheden

Gebruik het systeem bij de volgende temperaturen voor een veilige en efficiënte werking. Als de airconditioner onder andere omstandigheden gebruikt wordt, kan dit leiden tot een slechte werking of slechtere efficiëntie.

- Type: inverter split

	COOL-modus	HEAT-modus
Kamertemperatuur	17°C - 32°C (63°F - 90°F)	0°C - 30°C (32°F - 86°F)
Buitentemperatuur	-15°C - 50°C (5°F - 122°F)	-15°C - 24°C (5°F - 75°F)

Kenmerken

Standaardinstelling

Wanneer de airconditioner herstart na een stroomstoring, zal hij terugkeren naar de fabrieksinstellingen (AUTO-modus, AUTO-ventilator, 24°C (76°F)). Dit kan inconsistenties aan de afstandsbediening en het bedieningspaneel veroorzaken. Gebruik uw afstandsbediening om de status bij te werken.

Auto-Herstart (bij sommige modellen)

In het geval van een stroomonderbreking wordt het systeem onmiddellijk stopgezet. Om het toestel te herstarten, drukt u op de ON/OFF-toets op de afstandsbediening. Als het systeem een functie voor automatisch herstarten heeft, wordt het toestel herstart met dezelfde instellingen.

Geheugenfunctie hoek jaloeziekleppen (bij sommige modellen)

Sommige modellen zijn ontworpen met een geheugenfunctie voor de hoek van de jaloeziekleppen. Wanneer het toestel na een stroomstoring herstart, keert de hoek van de horizontale jaloeziekleppen automatisch terug naar de vorige positie. De hoek van de horizontale jaloeziekleppen wordt best niet te klein ingesteld, aangezien er zich condensatie kan vormen die in het toestel druppelt. Om de jaloeziekleppen te resetten, drukt u op de toets die de instellingen voor de horizontale jaloeziekleppen reset.

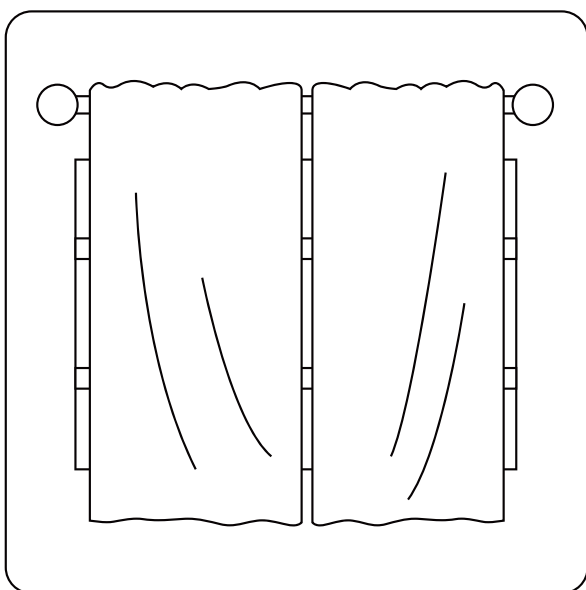
Detectiesysteem koelmiddeltek (bij sommige modellen)

In het geval van een koelmiddeltek geeft het lcd-scherm 'EC' weer en begint het led-controrelampje te knipperen.

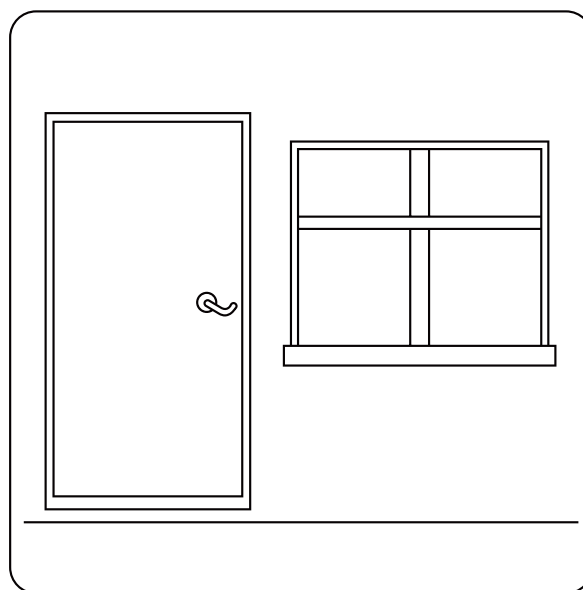
Een gedetailleerde uitleg van elke functie vindt u in de **gebruiksaanwijzing van de afstandsbediening**.

Tips voor energiebesparing

- Stel het toestel **NIET** in op overmatige temperaturniveaus.
- Sluit tijdens het koelen de gordijnen om direct zonlicht te vermijden.
- Deuren en ramen moeten gesloten blijven om koude of warme lucht in de kamer te houden.
- Plaats **GEEN** voorwerpen in de buurt van de luchtinlaat en -uitlaat van het toestel.
- Stel een timer in en gebruik de ingebouwde SLEEP/ECONOMY-modus indien van toepassing.
- Als u van plan bent om het toestel gedurende lange tijd niet te gebruiken, verwijder dan de batterijen uit de afstandsbediening.
- Reinig de filters om de twee weken.
- Pas de jaloeziekleppen correct aan en vermijd een directe luchtstroom.

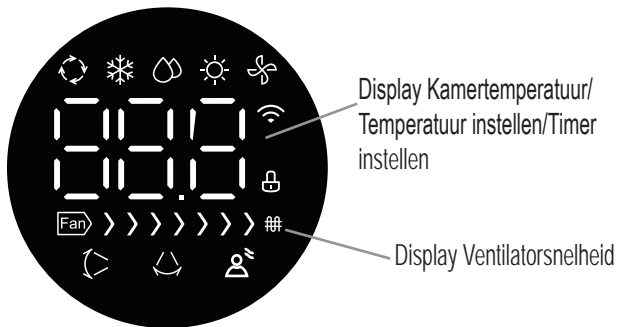


Het sluiten van gordijnen helpt ook om de warmte binnen te houden.

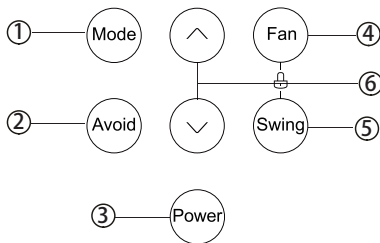


Deuren en ramen moeten gesloten blijven.

Het displaypaneel van de binnenunit kan gebruikt worden om het toestel te bedienen in geval dat de afstandsbediening zoek is of de batterijen ervan leeg zijn.



- Werking Automatisch
- Werking Koeling
- Werking Drogen
- Werking Verwarming
- Werking Ventilator
- Verticale luchtstroom
- Horizontale luchtstroom
- Direct vermijden
- Wanneer de functie voor draadloze verbinding geactiveerd is (bij sommige modellen)
- Elektrische verwarmingsfunctie (bij sommige modellen)
- Werking Vergrendeling



Bedieningstoetsen

① **MODE** -toets: Druk op deze toets om de geschikte bedieningsmodus te selecteren. Telkens de toets ingedrukt wordt, verspringt de bedieningsmodus in de richting van de pijl:



De moduslampjes lichten op om de volgende modusinstellingen aan te geven.

Auto: De bedieningsmodus wordt automatisch gekozen door het verschil tussen de actuele omgevingstemperatuur en de temperatuur die is ingesteld op de afstandsbediening aan te voelen. De ventilatorsnelheid wordt automatisch gekozen.

Cool: Hiermee kunt u het koeleffect naar uw gewenste temperatuur instellen (temperatuurbereik: 17°C~30°C).

Dry: Hiermee kunt u de gewenste temperatuur instellen bij een medium ventilatorsnelheid die voor een ontvochtende omgeving zorgt (temperatuurbereik: 17°C~30°C). In de Dry-modus kunt u de ventilatorsnelheid en Sleep-modus niet selecteren.

Heat: Hiermee kunt de verwarming regelen (enkel bij toestellen die koelen en verwarmen, temperatuurbereik: 17°C~30°C).

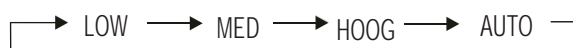
Fan only: Hiermee wordt de ventilator geactiveerd zonder af te koelen of te verwarmen. In dit geval wordt de temperatuur niet weergegeven aangezien u deze niet kunt instellen.

② **Avoid** -toets:

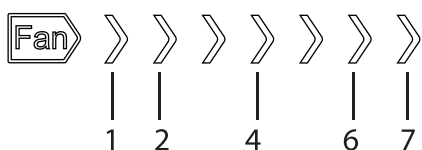
1. In elke opstartmodus drukt u op deze toets om de functie in te schakelen.
2. Druk op "Power", "Swing", "Avoid" om deze functie af te sluiten.

③ **Power** -toets: De werking start wanneer deze toets wordt ingedrukt en stopt wanneer u opnieuw op de toets drukt.

④ **Fan** -toets: Deze toets wordt gebruikt om de gewenste ventilatorsnelheid te selecteren. Telkens u op deze toets drukt, verspringt de ventilatorsnelheid in de volgende volgorde:



Display ventilatorsnelheid:



Selecteer ventilatorsnelheid LOW en de zones 1~2 zullen oplichten.

Selecteer ventilatorsnelheid MED en de zones 1~4 zullen oplichten.

Selecteer ventilatorsnelheid HIGH en de zones 1~6 zullen oplichten.

Selecteer ventilatorsnelheid AUTO en de zones 1~7 en 'AU' zullen oplichten.

Opmerking: Wanneer u de afstandsbediening gebruikt om sterke wind te kiezen, zullen de windsnelheden 1~7 oplichten.

⑤ **Swing**-toets:

1. Deze toets wordt gebruikt om de horizontale en verticale luchtstroom in te stellen.
2. Telkens u op de toets voor luchtstroomrichting drukt, veranderen de instellingen als volgt: Verticale luchtstroom instellen → Verticale luchtstroom annuleren → Horizontale luchtstroom instellen → Horizontale luchtstroom annuleren → Gelijktijdige verticale en horizontale luchtstromen instellen → Gelijktijdige verticale en horizontale luchtstromen annuleren → Horizontale luchtstroom instellen.

WAARSCHUWING: Het handmatig bewegen van de horizontale en verticale jaloeziekleppen kan de airconditioner beschadigen.

⑥ **▲▼**-toets

1. In de testmodus drukt u op "▲" "▼" om de binnenunit, buitenunit en storingscode te controleren.
2. Wanneer er zich een storing voordoet: E0, E1, E3, E4, E5, Eb, EC, E10, F1, F2, F5, P10, P11, P12, P15, P13, P14, P9. (enkel bij het type met vaste snelheid)
3. In andere toestanden drukt u op "▲" en "▼" om de temperatuur aan te passen binnen een bereik van 17°C~30°C.
 Als u na 17°C te hebben ingesteld toch nog op de omlaag-toets drukt, zal de ingestelde temperatuur niet veranderen.
 Als u na 30°C te hebben ingesteld toch nog op de omhoog-toets drukt, zal de ingestelde temperatuur niet veranderen.
 Wanneer u de temperatuur instelt, kunt u dit niet snel doen door de toets ingedrukt te houden. Het kan enkel door de toetsen opnieuw in te drukken.

VERGRENDELINGSFUNCTIE: De vergrendelingsfunctie wordt geactiveerd door de Fan-toets en de Swing-toets gedurende 1 seconde tegelijkertijd ingedrukt te houden.

Deze functie is beschikbaar zowel wanneer het toestel ingeschakeld als wanneer het uitgeschakeld is. Als u de eerste keer op deze toetsen drukt, wordt het toestel vergrendeld en worden alle andere toetsen op het toestel uitgeschakeld (behalve de ontgrendelingstoets). Houd er rekening mee dat de afstandsbediening nog steeds gebruikt kan worden wanneer het toestel vergrendeld is. Als op de toets van het paneel drukt, zal het vergrendelingspictogram 5 seconden knipperen aan 1Hz/sec. Wanneer deze toets opnieuw wordt ingedrukt, wordt het toestel ontgrendeld.

Inbedrijfstellingsfunctie Druk gedurende 1 seconde op "Mode" en "Swing" om de testrun te openen. De toets is in elke modus geldig wanneer het toestel ingeschakeld is. Druk de eerste keer op deze toets om de testrun in te schakelen. Voer de testrun gedurende 30 minuten uit, druk opnieuw op deze toets, schakel uit en sluit de testrun af.

De modustoets, de windsnelheidstoets en de hulpfunctietoets zijn niet geldig. De andere toetsen zijn wel geldig. Druk omhoog en omlaag om de displayruimte (T1), buitentemperatuur en beschermingscode te selecteren, en "nA" weer te geven wanneer er geen

storing of bescherming is.

OPMERKING:

Het proefbedrijf heeft aangewezen dat indien de temperatuur bij T1 lager dan -15°C of -19°C is, de display -15°C of -19°C weergeeft.

Het proefbedrijf heeft aangewezen dat indien de temperatuur bij T4 lager dan -19°C is, de display -19°C weergeeft.

Het proefbedrijf heeft aangewezen dat bij T1, T4 de maximale temperatuur 50°C of 70°C is.

Bij de testmodus kan een sensorstoring gedetecteerd worden.

Draadloze bediening (bij sommige modellen):

1. Het controlelampje voor draadloze verbinding licht op wanneer er verbinding is gemaakt met de router.
2. Het controlelampje voor draadloze verbinding licht niet op wanneer er geen verbinding is met de router.
3. Het controlelampje voor draadloze verbinding licht niet op wanneer er gedurende tien minuten geen draadloze verbinding gemaakt kan worden.

OPMERKING: Het controlelampje voor draadloze verbinding licht bij de eerste verbinding gedurende 15 seconden op.

Configuratie AP-netwerk:

Als u op de afstandsbediening 7 of meer keren op de toets voor digitale weergave drukt, schakelt de module voor draadloze verbinding over naar de AP-modus. Als u een lange pieptoon hoort en het controlelampje voor draadloze verbinding snel knippert, kunt u de volgende configuratie doen.

U kunt een keuze maken voor ofwel een draadloze verbinding, ofwel een kabelverbinding.

Elektrische verwarmingsfunctie (bij sommige modellen):

Wanneer de airconditioner naar de verwarmingsmodus wordt overgeschakeld, wordt de functie voor elektrisch verwarmen automatisch geactiveerd. Het kan gestopt of gestart worden via de afstandsbediening.

OPMERKING: Deze functie kan alleen geactiveerd worden door een afstandsbediening.

Veiligheidsmaatregelen

- Voor onderhoud of herstelling van dit toestel neemt u contact op met een bevoegde servicemonteur. Onjuiste herstelling en onderhoud kunnen waterlekken, elektrische schokken of brand veroorzaken, en kunnen leiden tot het vervallen van uw garantie.
- Vervang een doorgebrande zekering **NIET** door een zekering die een hogere of lagere ampèrewaarde heeft, aangezien dit kan leiden tot beschadiging van de schakeling of zelfs brand.
- Zorg ervoor dat u de afvoerslang overeenkomstig de instructies installeert. Als u dit nalaat, kan dit leiden tot lekken, beschadiging van uw persoonlijke eigendommen, brand en elektrische schokken.
- Zorg ervoor dat alle kabels correct verbonden zijn. Als u de kabels niet verbindt overeenkomstig de instructies, kan dit leiden tot elektrische schokken of brand.

Onderhoud toestel

VOOR REINIGING OF ONDERHOUD

- Voordat u reinigt of onderhoud uitvoert, schakelt u uw airconditioner altijd uit en haalt u de stekker uit het stopcontact.
- Gebruik **GEEN** chemicaliën of chemisch behandelde doeken om het toestel te reinigen.
- Gebruik **GEEN** benzeen, verfverdunner, polijstpoeder of andere oplosmiddelen om het toestel te reinigen. Dit kan leiden tot het barsten of vervormen van het plastic.
- Was het toestel **NIET** met stromend water. Dit zorgt voor elektrische gevaren.
- Gebruik **GEEN** water dat warmer is dan 40°C (104°F) om het voorpaneel te reinigen. Dit kan leiden tot het vervormen of verkleuren van het paneel.
- Reinig het toestel met een vochtige, pluisvrije doek en een mild reinigingsmiddel. Droog het toestel met een droge, pluisvrije doek.

Hoe de luchtfilter te reinigen

De filter voorkomt dat er stof en andere deeltjes de binnenunit binnendringen. Stofophoping kan leiden tot een verminderde efficiëntie van de airconditioner. Voor een optimale efficiëntie dient u de luchtfilter om de twee weken of nog vaker te reinigen wanneer u in een stoffig gebied woont. Vervang de filter door een nieuwe als hij erg verstopt is en niet meer gereinigd kan worden.

WAARSCHUWING: VERWIJDER OF REINIG DE FILTER NIET ZELF

Het verwijderen of reinigen van de filter kan gevaarlijk zijn. Verwijdering en onderhoud moeten uitgevoerd worden door een deskundige monteur.

OPMERKING: Indien u huisdieren heeft, dient u regelmatig het rooster af te vegen zodat de luchtstroom niet geblokkeerd wordt door dierenhaar.

Het reinigen van de stoffilter die zich onderaan het toestel bevindt:

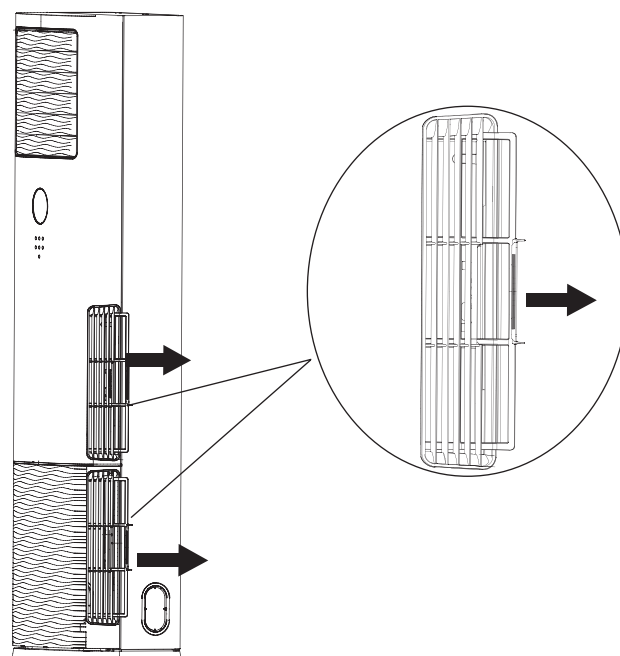


Fig. 4.1

Neem de filterkorf links en rechts onderaan vast en trek eraan om hem eruit te halen. Maak de filterkorf schoon en laat hem in de schaduw drogen. Verpakte filterkorf

4. Verwijder de luchtfilter.

5. Reinig de luchtfilter door het oppervlakte te stofzuigen of hem in warm water te wassen met een mild reinigingsmiddel.
- A. Als u een stofzuiger gebruikt, moet de inlaatzijde gestofzuigd worden.

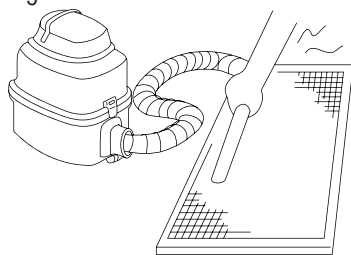


Fig. 4.2

- B. Als u water gebruikt, moet de inlaatzijde naar beneden gericht zijn, weg van de waterstraal.

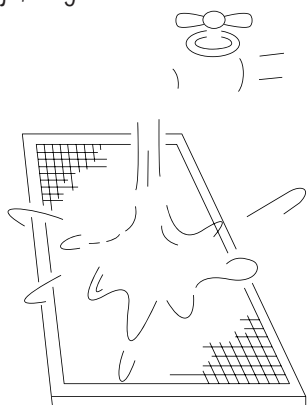


Fig. 4.3

6. Spoel de filter met schoon water en laat hem drogen. Laat de filter **NIET** drogen in het direct zonlicht.
7. Installeer de filter opnieuw.

Koelmiddellekken herstellen

! WAARSCHUWING

- Als er koelmiddel lekt, schakelt u de airconditioner en andere brandbare verwarmingstoestellen uit, ventileert u de ruimte en belt u onmiddellijk uw verkoper. Het koelmiddel is zowel toxisch als ontvlambaar. Gebruik de airconditioner **NIET** totdat het lek hersteld is.
- Wanneer de airconditioner geïnstalleerd wordt in een kleine kamer, moeten in het geval van een koelmiddellek maatregelen genomen worden om te voorkomen dat de koelmiddelconcentratie de veiligheidslimiet overschrijdt. Geconcentreerd koelmiddel is een bedreiging voor uw gezondheid en veiligheid.

Detectiesysteem koelmiddellek (bij sommige modellen)

- In het geval van een koelmiddellek geeft het lcd-scherm 'EC' weer en begint het led-controlelampje te knipperen.

Vorbereiding voor periodes zonder gebruik

Onderhoud na een lange periode zonder gebruik

1. Verwijder alle obstakels die de luchtgaten van de binnen- en buitenunit blokkeren.
2. Reinig de luchtfilter en het rooster aan de voorzijde van de binnenunit. Installeer de schone, droge luchtfilter in zijn oorspronkelijke positie.
3. Zet de hoofdschakelaar minstens 12 uur voor de werking van het toestel aan.

Het toestel opbergen als het niet wordt gebruikt

1. Laat het toestel gedurende 12 uur draaien in een warme kamer in de FAN-modus om schimmel te voorkomen.
2. Schakel het toestel uit en trek de stekker uit het stopcontact.
3. Reinig de luchtfilter overeenkomstig de instructies in het vorige gedeelte. Installeer de schone, droge filter opnieuw voordat u hem opbergt.
4. Haal de batterijen uit de afstandsbediening.

Probleemoplossing

5

VOORZORGEN

Als een van de volgende situaties zich voordoet, dient u de stroomtoevoer onmiddellijk uit te schakelen en contact op te nemen met uw verkoper voor verdere assistentie.

- Het controlelampje blijft snel knipperen nadat het toestel herstart is.
- De toetsen van de afstandsbediening werken niet.
- De zekeringen of stroomonderbrekers van het toestel blijven doorbranden.
- Een vreemd voorwerp of water dringt het toestel binnen.
- Andere abnormale situaties.

Veelvoorkomende problemen

De volgende symptomen zijn geen storing en vereisen in de meeste gevallen geen reparatie.

Probleem	Mogelijke oorzaak
Het toestel gaat niet aan wanneer de ON/OFF-toets ingedrukt wordt	Het toestel heeft een functie waarbij het gedurende 3 minuten beschermd wordt tegen overbelasting. Het toestel kan 3 minuten nadat het uitgeschakeld is, niet opnieuw opgestart worden.
Het toestel verandert van de COOL-modus naar de FAN-modus	Het toestel verandert zijn instelling om te voorkomen dat er zich vorst op vormt. Zodra de temperatuur zich verhoogt, begint het toestel opnieuw te werken. Als de ingestelde temperatuur wordt bereikt, schakelt het toestel de compressor uit. Het toestel blijft werken wanneer de temperatuur opnieuw schommelt.
De binnenunit stoot witte damp uit	In vochtige streken kan een groot temperatuurverschil tussen de lucht in de kamer en de geconditioneerde lucht een witte damp veroorzaken.
Zowel de binnen- als buitenunit stoten een witte damp uit	Wanneer het toestel na het ontdooien opnieuw wordt opgestart in de HEAT-modus, kan er een witte damp worden uitgestoten die wordt veroorzaakt door vocht die wordt teweeggebracht door het ontdooiingsproces.
De binnenunit maakt geluid	Er is een piepgeluid hoorbaar wanneer het systeem zich in de OFF-modus of in de COOL-modus bevindt. Het geluid is ook hoorbaar wanneer de afvoerpomp (optioneel) in werking is. Er kan een piepgeluid hoorbaar zijn nadat het toestel in de HEAT-modus wordt gezet door het uitzetten en inkrimpen van de plastic onderdelen van het toestel.
Zowel de binnen- als buitenunit maken geluid	Er kan een laag sissend geluid hoorbaar zijn tijdens de werking. Dit is normaal en wordt veroorzaakt door een koelmiddelgas dat door zowel de binnen- als de buitenunit stroomt. Er kan een laag sissend geluid hoorbaar zijn wanneer het systeem wordt opgestart, net gestopt is, of aan het ontdooien is. Dit geluid is normaal en wordt veroorzaakt doordat het koelmiddelgas stopt of van richting verandert.
De buitenunit maakt geluid	Het toestel maakt afhankelijk van zijn huidige bedieningsmodus verschillende geluiden.



Turn to the experts

Carrier is committed for continuous improvement of Carrier products according to national and international standards to ensure the highest quality and reliability standards, and to meet market regulations and requirements. All specifications subject to change without prior notice according to Carrier policy of continuous development

BEIJER REF AB

Stortorget 8

Malmö

Sweden